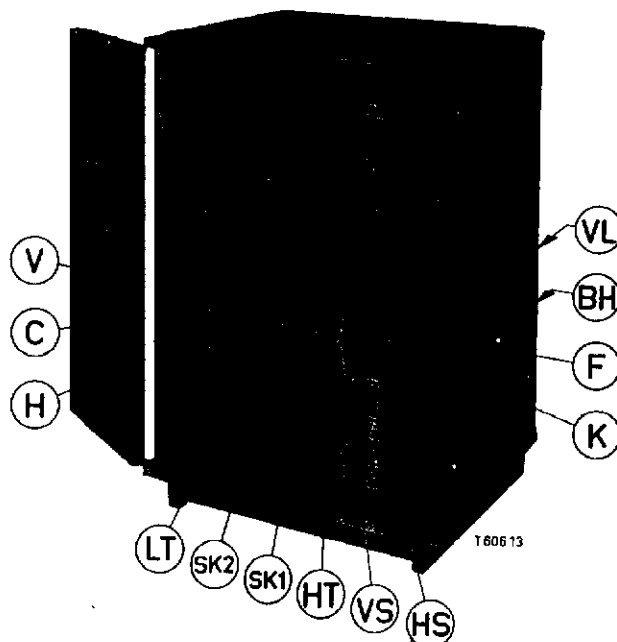


PHILIPS SERVICE

DOCUMENTATIE

voor de televisieontvanger

21 CX 152A - 00



SPECIFICATIE

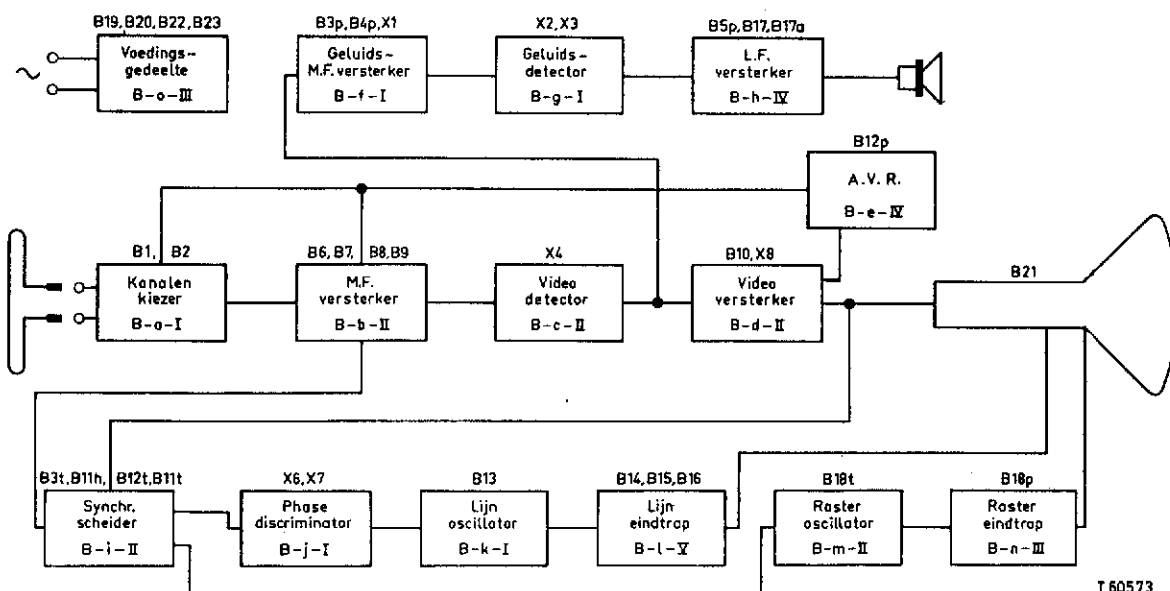
Geschikt voor de ontvangst van zenders werkende volgens de Gerber norm.
Geluid volgens het interdraaggolf-systeem (intercarrier).
Beeldbuis met statische focussing en afbuigingsboek van 90°. Geluid eindtrap zonder uitgangstransformator; continue regeling voor de hoge tonen en spraak-musiekselectie.

Kanalenkiezer met caedode ingang.

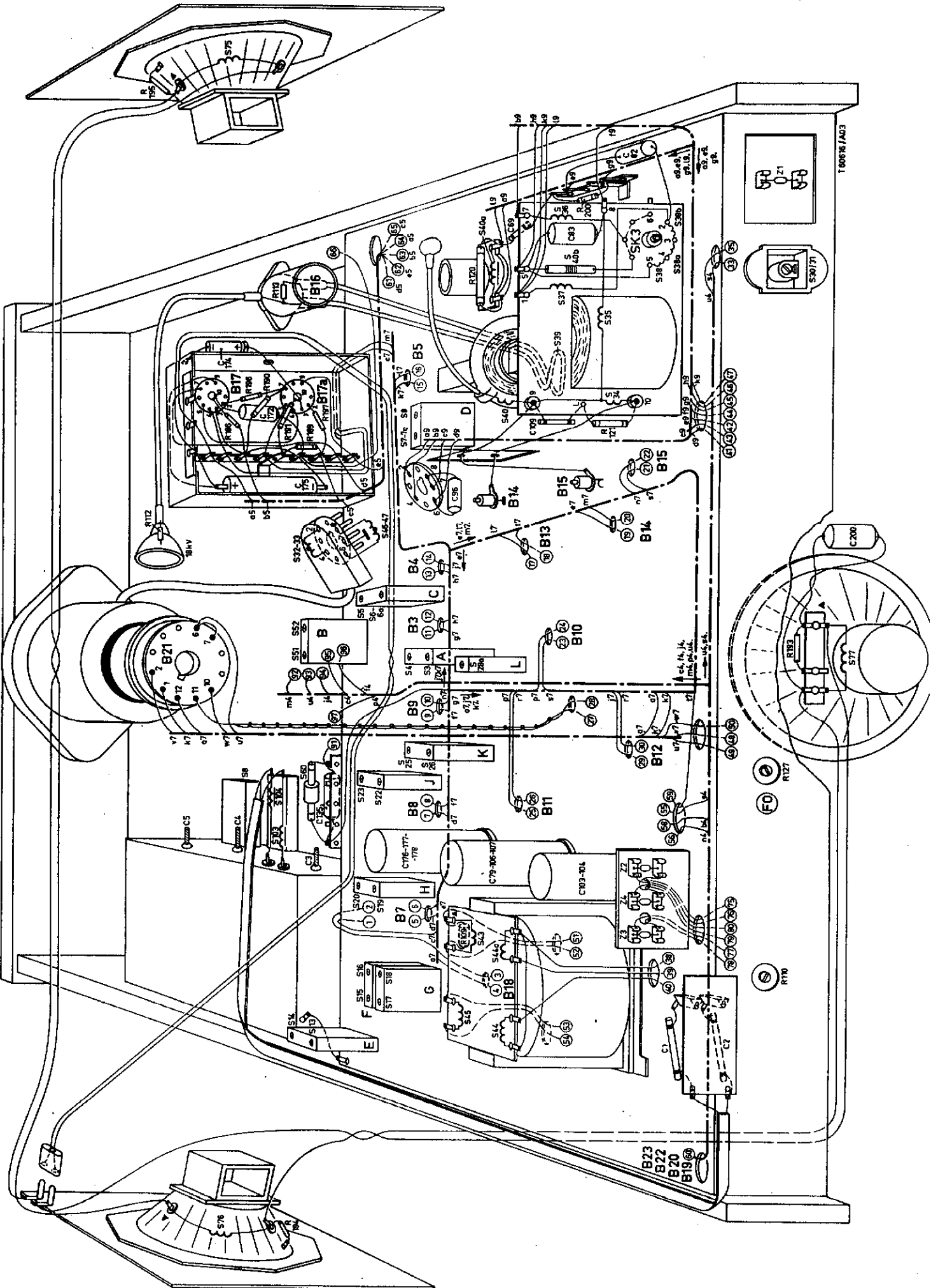
Kanaal E2	: 47 - 54 MHz	Antenneanpassing	300 Ω
Kanaal E3	: 54 - 61 MHz	Beeld MF	38,9 MHz
Kanaal E4	: 61 - 68 MHz	Geluid MF	5,5 MHz
Kanaal E5	: 174 - 181 MHz	Beeldbuis	AW53-80
Kanaal E6	: 181 - 188 MHz	Luidsprekers	S75-AD 3800BM
Kanaal E8	: 188 - 195 MHz		S76-49 242 B5
Kanaal E9	: 195 - 202 MHz		S77-975BB
Kanaal E10	: 202 - 209 MHz	Netspanning	220 V~
Kanaal E11	: 209 - 216 MHz	Verbruik	220 Watts
Kanaal E11	: 216 - 223 MHz	Seizoen	1957
Kanaal reserve			
Kanaal reserve			

- V** - Volumeregelaar
- C** - Contrastregelaar
- H** - Helderheidsregelaar
- LT** - Lage tonenregelaar
- SK2** - Spraak-Musiekselectie
- SK1** - Mute selectie
- HT** - Hoge tonenregelaar
- VS** - Verticale stabilisatie
- HS** - Horizontale stabilisatie
- K** - Kanalenkiezerschakelaar
- F** - Fijnafstemming
- BH** - Beeldhoogteregelaar
- VL** - Verticale lineariteit

BLOKSCHEMA



5 76
 C 1.2
 E 44, 45, F 6, 44c, 42
 H 313 304 1.6, 60, K
 L A, 7, B
 C 32, 33, 46, 47
 200
 95, 75
 74
 200
 75
 92
 95



Geluid M.F.

Sluit de diodevoltmeter (bereik -3V) aan over C16.
 Voer een negatieve spanning van ca. 4 Volt toe aan C5.
 Ongemoduleerd H.F. signaal van 5,5 MHz aan knooppunt S28/C51.
 Trim S6, S7, S6, S4 en S5 op maximale uitslag van de meter.
 Voer het signaal toe aan het knooppunt X4/S27.

Demp (1500 Ω + 1500 pF)	Trim	Uitslag van de meter	Meter aangesloten op
S5	S6	Maximum	C16
S6	S5		
S4	S5		
C4/S27	S4		
	S8	Nil	R14/C18

Contrôle van de doorlaatkromme:
 Sluit de oscillograaf aan tussen knooppunt R14/C18 en chassis.
 H.F. wobbelsignaal van 5,5 MHz (zwaai ca. 400 kHz; 50 Hz) aan S28/S27 toevoeren.

Beeld M.F.

Negatieve spanning van ca. 4 Volt over R66 (-aan R65/R66).
 Sluit een filter, bestaande uit 5600 Ω in serie met 1500 pF, aan tussen aB10 en chassis (condensator aan chassis).
 Sluit de diodevoltmeter (bereik 3V) aan over deze condensator.
 H.F. signaal (A.M. 400 Hz, 30%) aan het meetpunt "M".

Demp (1000Ω + 1500 pF)	Frequentie van het signaal	Trim	Uitslag van de meter
S25	37 MHz	S26	Maximum
S26		S25	
S22		S23	
S23		S22	
S19	38,5 MHz	S20	Minimum
S20		S19	
	40,4 MHz	S17	Minimum
	31,9 MHz	S18	
S15	38 MHz	S16	
S16	38,5 MHz	S15	
	40,4 MHz	S17	Minimum
	31,9 MHz	S18	
	33,4 MHz	S14	
Kern S8/S9 uitdraaien	36,5 MHz	S13	Maximum
	33,4 MHz	S14	Minimum
	35,5 MHz	S8/S9	Maximum

Contrôle van de doorlaatkromme :

Batterij van 4 Volt aansluiten over R66 (-aan R65/R66)
 Demp S51 met een serieschakeling van 1000 Ω en 1500 pF.
 Sluit de oscillograaf aan over R47.
 H.F. wobbelsignaal 36 MHz (zwaai 10 MHz; 50 Hz) toevoeren aan meetpunt "M".

M.F. sperfilter (S28a-C49)

Maak de verbinding tussen g1B3 en S4 los.
 Verbind aB10 via 1500 pF met g1B3.
 Sluit de diodevoltmeter (bereik -3V) aan over C5.
 Voer een H.F. signaal (50 - 100 mV) 5,5 MHz ongemoduleerd toe aan X4/S27.
 Trim S28a op minimum uitslag van de meter.

Storing onderdrukker (S51-S52)

Sluit de diodevoltmeter (bereik 3 V) aan op C58/R56.
 Voer een signaal van 35,5 MHz (A.M. 400 Hz) toe aan meetpunt "M".
 Demp S51 met een serieschakeling van 1000 Ω en 1500 pF.
 Trim S52 op maximum uitslag van de meter
 Verwijder de demping over S51 en breng dit aan over S52
 Trim S51 op maximum uitslag van de meter

Instellingen

1. Focusering.

Met de potentiometer R127 kan men de scherpte-instelling nog bijregelen.

2. Centrering.

Achter op de deflectie unit ziet men twee ten opzichte van elkaar beweegbare platen. Met de ene plaat kan men het beeld naar links en naar rechts, met de andere naar boven en beneden laten schuiven.

3. Beeldbreedte

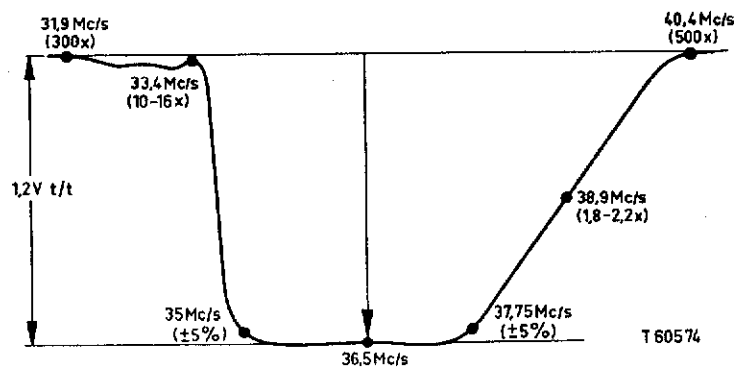
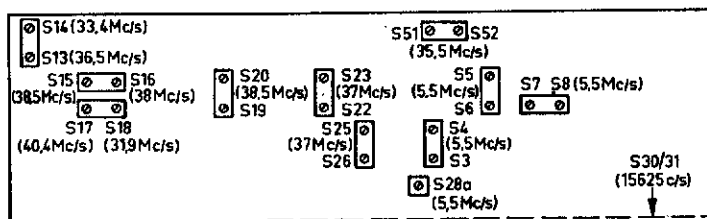
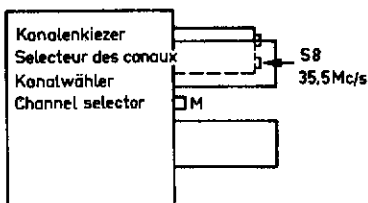
Dese is in stappen instelbaar met behulp van SK3. Op de lijntransformator ziet men een zwarte knop. Dese knop moet men eerst indrukken en daarna draaien.

4. Rasterfrequentie (R95)

Zet de knop voor verticale stabiliteit in de middenstand. Voer aan de antenneklemmen een signaal van een zender of een beeldgenerator toe. R95 zodanig instellen tot het beeld stilstaat.

5. Verticale lineariteit.

Dese wordt normaal ingesteld met R104. De lineariteit van de bovenste 3 cm van het beeld kan worden bijgesteld met R110, echter moet het beeld eerst normaal met R104 zijn ingesteld.



S3	A3 127 46.0	S40	A3 802 72.0	R89	3.3 kΩ	48 767 05/3K3	A3 346 34.0
S4		S41		R109	2.7 kΩ	VD 9011	A3 734 03.0
C4a		S42	A3 166 90.0	R110	50 kΩ	B8 315 OOP/50K	A3 365 05.0
S5		S43		R114	44 Ω	49 379 53	P5 280 48/31
S6		S44	A3 166 95.0	R127	1 MΩ	B8 315 OOP/1M	A3 755 04
S6a	A3 128 18.0	S51		R175	90 Ω		R 210KN/C4A
C8		S52		R176	90 Ω	B1 633 98.0	A3 407 35.0
C10		C129	A3 127 47.0	R177	500 Ω		A3 768 24
S6b	A3 802 15.0	S53	A3 166 36.0	R178	90 Ω	B1 633 98.0	A3 752 93.0
S7		S54	A3 166 37.0	R179	90 Ω		A3 769 01.0
S7a	A3 127 22.0	S55	A3 166 36.0	R180	500 Ω		A3 752 81.0
S8		S59	A3 112 26.0	R198	270 Ω	B1 636 36.0	A3 676 82.0
S13		S60	A3 116 49.0	R199	1000 Ω	B1 636 10.0	A3 650 51.0
S14	A3 127 50.0	S103					A3 752 84.0
C25a		S104	A3 117 48.0				A3 752 82.0
S15		C77	10000 pF				A3 752 85.0
S16	A3 127 49.0	C78	3300 pF				P4 505 54/02
S17		C103	100 μF				P4 769 76.0
S18	A3 127 48.0	C104	100 μF	B1	PC88		P4 485 35/02
C39		C106	50 μF	B2	PCF80		P5 170 02/36
C43		C107	100 μF	B3	PCF80		A3 183 31.0
S19	A3 127 51.0	C108	1500 pF	B4	PCF80		A3 183 50.0
S20		C113	1500 pF	B5	UF80		A3 417 81.0
S22	A3 127 51.0	C112	1500 pF	B6	EF80		A3 769 77.0
S23		C118	1500 pF	B7	EF80		A3 567 11.0
S24	A3 802 33.0	C125	1500 pF	B8	EF80		
R61		C126	1500 pF	B9	EF 80		
S25		C126	1500 pF	B10	PL83		
S26	A3 127 52.0	C46	1500 pF	B11	EOH81		
C45		C112	1500 pF	B12	PCF80		
S27	A3 119 99.0	C118	1500 pF	B13	PCF80		
S27a	A3 119 06.0	C32	1500 pF	B14	PL36		
R46		C116	1500 pF	B15	PT81		
S28	A3 802 32.0	C117	1500 pF	B16	DT87		
R47a		C36	1500 pF	B17	PL84		
S28a	A3 125 46.2	C40	1500 pF	B17a	PL84		
S29	A9 999 26/76	C124	1500 pF	B18	PL82		
S30	A3 119 05	C176	50 μF	B19	UY85		
S31		C177	100 μF	B20	UY85		
S32	A3 767 77	C178	100 μF	B22	UY85		
S46		R4	6.8 kΩ	B23	UY85		
S47		R15	800 kΩ				
S34-S40b		R16	200 kΩ				
C83		R51	50 kΩ				
C109	A3 767 94.0	R32	6.8 kΩ				
R112		R49	2.2 kΩ				
R113		R73	20 kΩ				
R121		R95	500 kΩ				

Masker	A3 346 34.0
Glasplaat	A3 734 03.0
Ionenvalmagneet	A3 365 05.0
Kap op achterwand	P5 280 48/31
Antenneplaat	A3 755 04
Antennenkabel	R 210KN/C4A
Antennesteker	A3 407 35.0
Kanalenkiezer	A3 768 24
Kleine knop (verticale stabiliteit)	A3 752 93.0
Grote knop (horizontale stabiliteit)	A3 769 01.0
Knop voor kanalenkiezer	A3 752 81.0
Binnenknop voor kanalenkiezer	A3 676 82.0
Veer voor kanalenkiezerknop	A3 650 51.0
Knop voor fijnafstemming kanalenkiezer	A3 752 84.0
Knop voor contrastregelaar	A3 752 82.0
Knop voor volumeregelaar	A3 752 85.0
Aandrijftrommel voor kanalenkiezer	P4 505 54/02
Knop (helderheidsregelaar)	P4 769 76.0
Buis houder H.S. diode B16	P4 485 35/02
Netschakelaar	P5 170 02/36
Toonschakelaar	A3 183 31.0
Druktoets	A3 183 50.0
Knoppen voor L.T. en H.T.	A3 417 81.0
Rubberringen voor bovenstaande knoppen	A3 769 77.0
	A3 567 11.0

Belangrijk!

Alvorens, reparaties uit te voeren, controleer de men of het chassis spanningen vrij is ten opzichte van aarde. Het dragen van een veiligheidsbril bij uitwisselen van de beeldbuis wordt dringend aanbevolen!

De spanningen welke in het principe schema staan aangegeven, zijn gemiddelde waarden en zijn gemeten onder de volgende condities:

Apparaat normaal instellen, daarna helderheidsregelaar op minimum, en de contrastregelaar op maximum zetten. Geen signaal op de antenne.

De oscillogrammen zijn opgenomen onder de volgende condities: Signaal van een beeld generator op de antenne-klemmen en apparaat normaal instellen. Stel de contrast regelaar zodanig in, dat er op het rooster van de video-buis een signaal staat met een spanning van 3 Volt top-top.

Wees voorzichtig bij het meten in de lijn uitgangsschakeling, dit in verband met de zeer hoge spanning (18 K.V.).

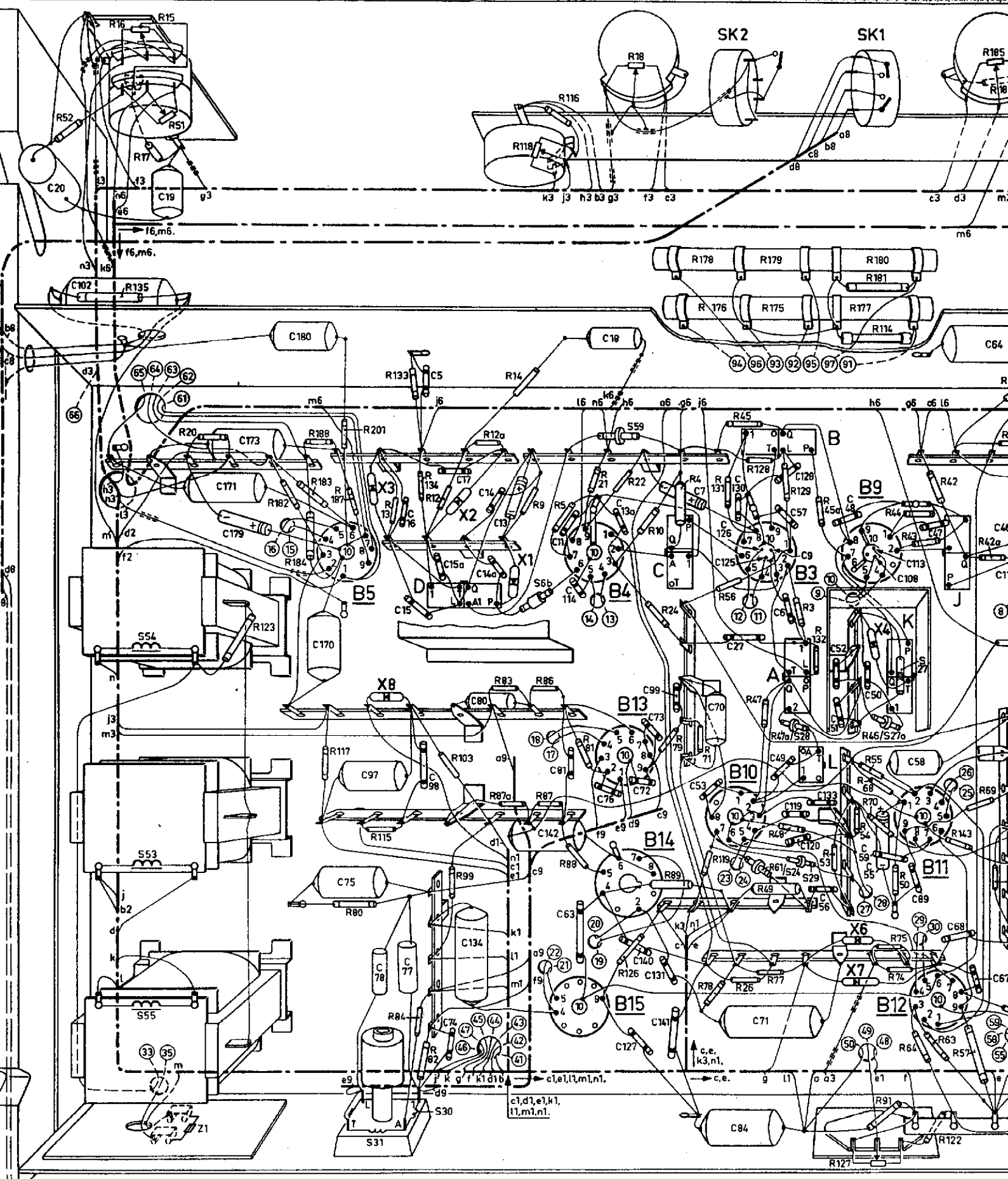
Let wel! dat B6 een UF80 is en B7 een EF80 en dat men ze dus niet onderling mag verwisselen.

De A.V.C. spanning bij punt S in het principe-schema is gemeten met de GM 6008 zonder signaal aan de antenne klemmen. De spanning van ca. 40 Volt daalt dan tot ± 30 V door het eigen verbruik van de meter.

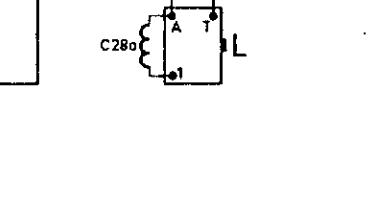
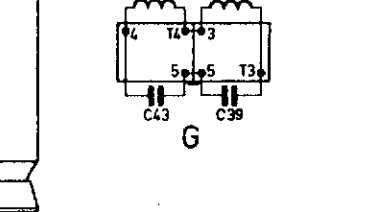
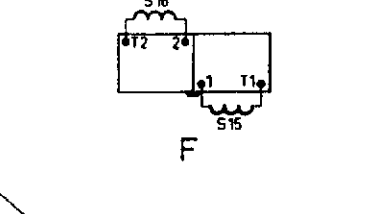
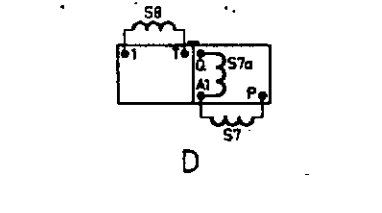
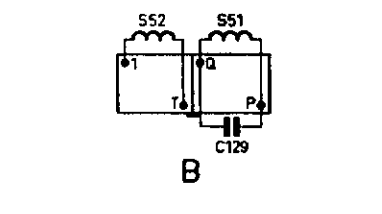
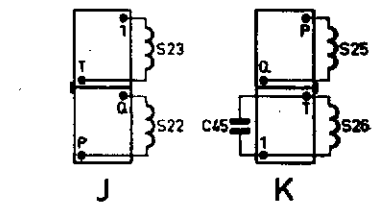
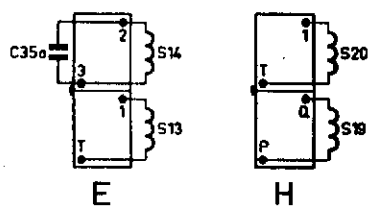
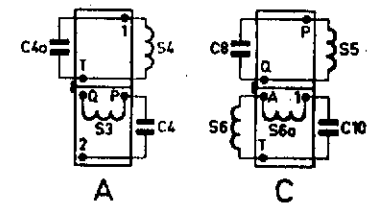
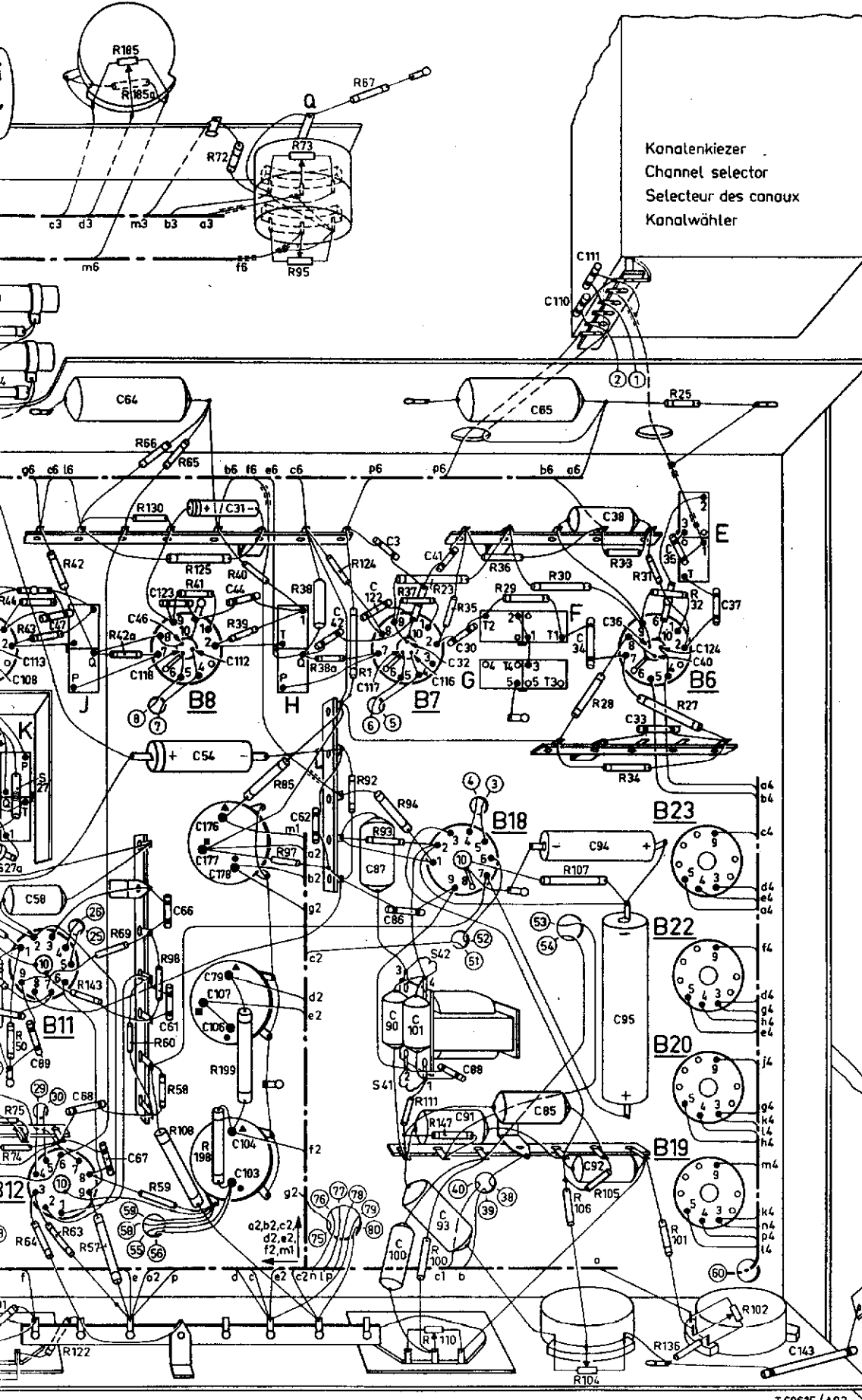
S40	A3 802 72.0					
S41						
S42	A3 166 90.0					
S43						
S44	A3 166 95.0					
S51						
S52						
C129	A3 127 47.0					
S53	A3 166 36.0					
S54	A3 166 37.0					
S55	A3 166 36.0					
S59	A3 112 26.0					
S60	A3 116 49.0					
S103						
S104	A3 117 48.0					
C77	10000 pF	A9 999 05/10K				
C78	3300 pF	A9 999 05/3K3				
C103	100 μF	A9 999 13/L100+100				
C104	100 μF					
C79	50 μF					
C106	100 μF	A9 999 13/L100+50+50				
C107	50 μF					
C108	1500 pF					
C113	1500 pF	B8 600 01/01				
C95	1500 pF					
C125	1500 pF	B8 600 01/01				
C126	1500 pF					
C46	1500 pF					
C112	1500 pF	B8 600 01/01				
C118	1500 pF					
C32	1500 pF					
C116	1500 pF	B8 600 01/01				
C117	1500 pF					
C36	1500 pF					
C40	1500 pF	B8 600 01/01				
C124	1500 pF					
C176	50 μF					
C177	100 μF	A9 999 13/K100+100+50				
C178	100 μF					
R4	6.8 kΩ	48 767 05/6K8				
R15	800 kΩ					
R16	200 kΩ	E 099 BG/AB17+06				
R51	50 kΩ					
R32	6.8 kΩ	48 767 05/6K8				
R49	2.2 kΩ	48 767 05/2K2				
R73	20 kΩ					
R95	500 kΩ	E 099 BG/AB05+12				

Van alle condensatoren en weerstanden is de waarde in het principieschema aangegeven. In de stuklijst zijn alleen de niet gestandaardiseerde onderdelen vermeld. Voor de niet vermelde onderdelen, zie de Service onderdelen catalogus.

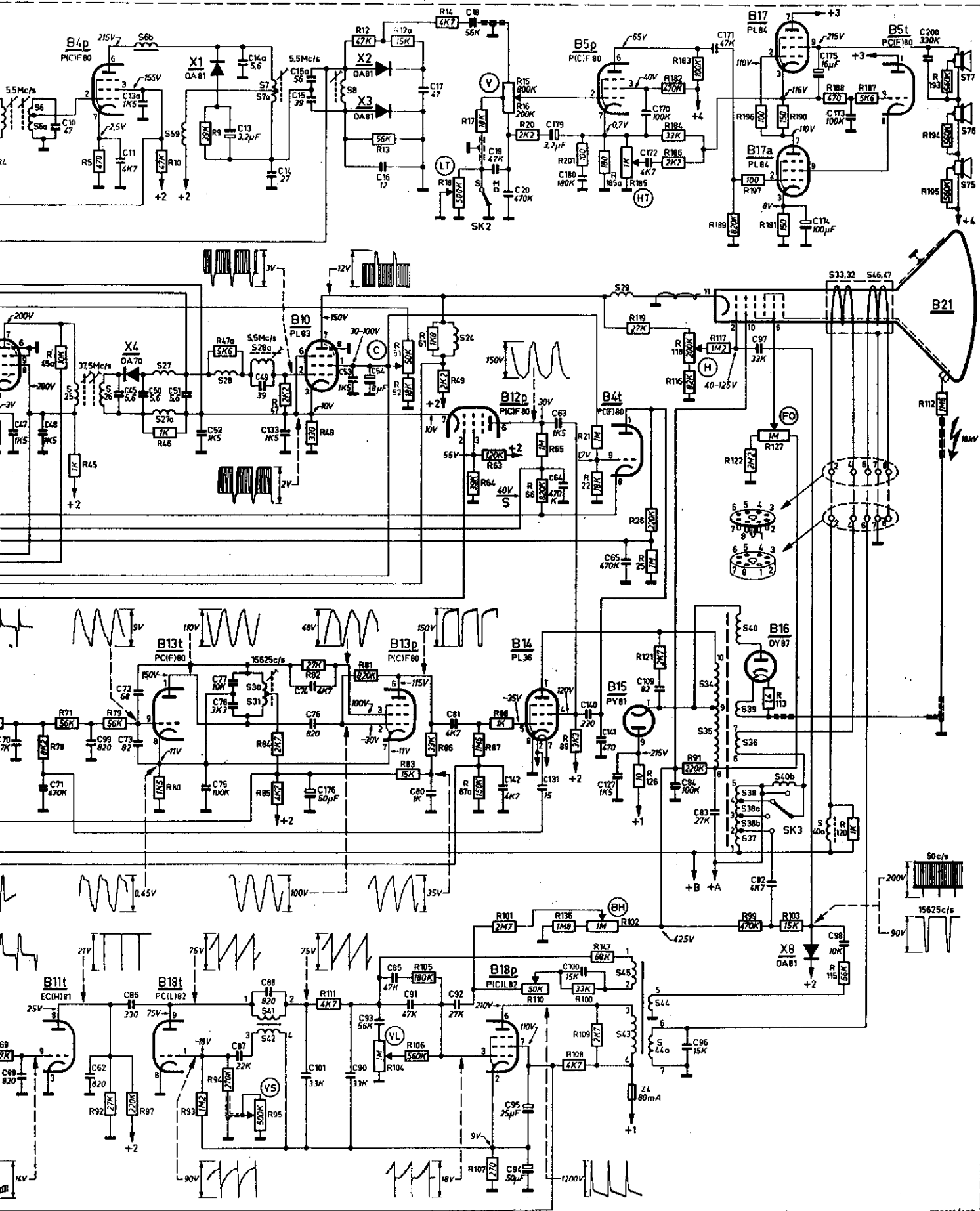
54,53,55,	31,	D, 30,	6b,	59, C,	A, 26, 28, 29, B, L,	27a, K, 27,	J,									
20, 102,	19,	171, 179, 173,	180,	16, 15, 5, 15a, 17, 14a, 14, 13,	11, 114,	18, 13a, 99, 73,	7, 126, 125, 130,	6, 57, 128, 9,	48,	108, 113, 47,	64, 46,					
52,	16, 135, 12, 15, 51, 20,	123, 182, 184, 188, 183, 187,	201, 13, 133,	134, 12,	12a, 14, 118, 9,	5, 116,	21,	76, 22, 10, 24, 4, 178, 131, 176, 56, 45, 128, 175, 179, 129, 3, 132, 45a, 177, 180, 181, 114, 44, 43,	42, 42a, 185, 185a,	117, 80,	115, 84,	82,	103, 99, 87a, 83,	86, 87, 88, 81,	126,	89, 79, 71, 78, 119, 26, 47, 49, 76, 1, 48, 47a, 53, 127, 54, 68, 70, 55, 46, 91, 74, 75, 50, 64, 63, 122, 43, 57, 69, 5



7a, K, 27,	J,	H,	41,	42,	G,	F,	E,
108, 113, 47,	64, 46, 118, 123, 54, 112, 44, 31,	42, 117, 122, 3, 100, 41, 116, 32, 30,	65, 110, 34, 111, 36, 38, 33, 35, 40, 124, 37,	0, 58, 89, 68,	67, 61, 66, 176, 172, 178, 79, 106, 107, 104, 103, 62,	87, 90, 86, 101, 93, 88, 91,	85, 92, 94, 95, 143,
114, 44, 43,	42, 42a, 105, 105a, 66, 130, 65, 41, 25, 72, 39, 40,	73, 95, 38, 38a, 124, 1, 67,	37, 23, 35, 36, 29,	30,	28, 33, 34, 31, 25, 27, 32,		
91, 7, 75, 50, 64, 63, 122, 4, 3, 57, 69, 59, 98, 60, 58, 108, 198, 199,	85, 97,	92, 93, 94, 100, 111, 147, 110,	107, 106, 104, 105,	136, 101,	102,		



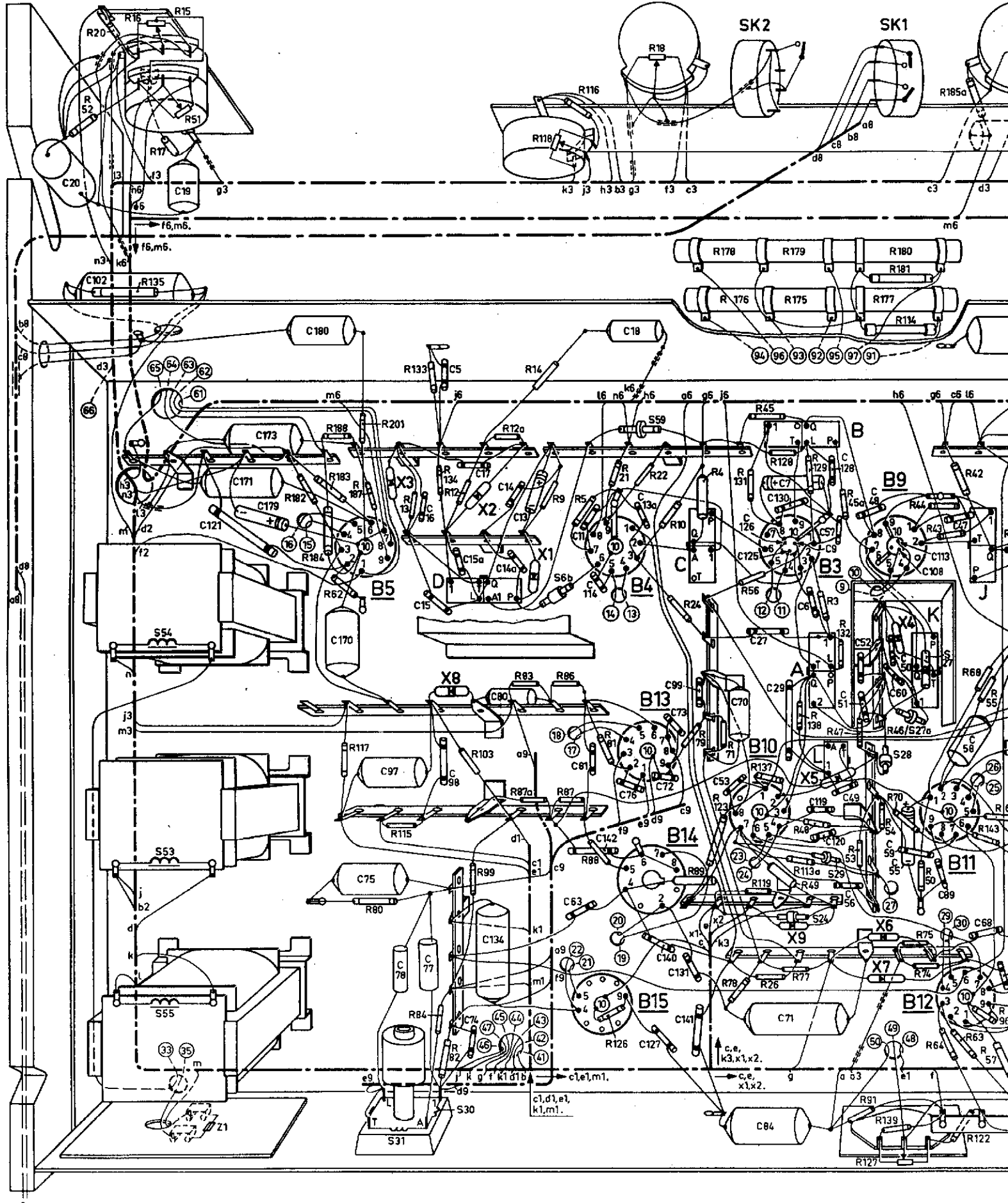
6,6a, 25,	26,	6b, 2127a,59,	28,	28a,27a,	8,	24,	29,	33,32,	46,47,	75,76,77,
47,	48,	11,10a,45,50,51,	52,	13,14a,48,133,135,15a,	53,	54,16,	17,	171,	172,	170,
45a,	45.5,	48,10,	9,	47a,	49,	12,	13,51,52,12a,61,	14,18,63,17,64,63,	15,16,20,66,	65,
							201,17,22,185a,	185,119,75,76,82,84,	86,116,118,119,121,122,127,196,197,	191,190,
									106,	107,
										193,194,192,195,



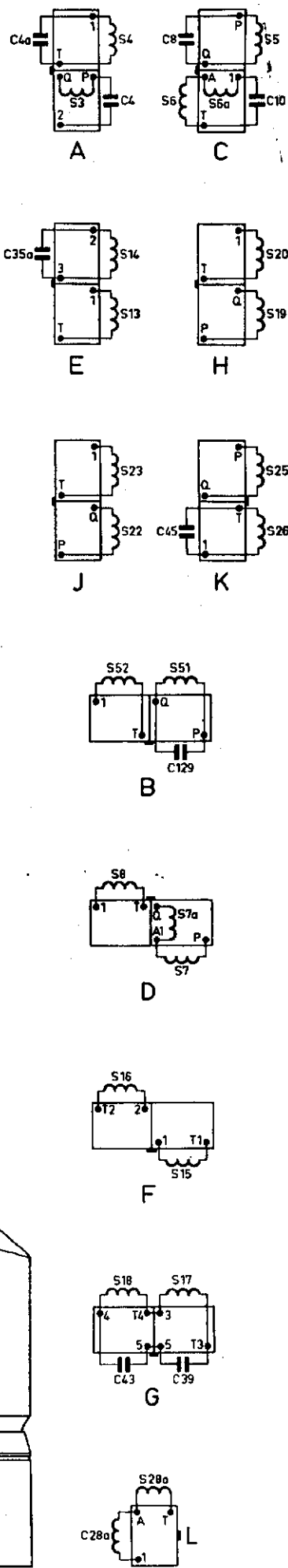
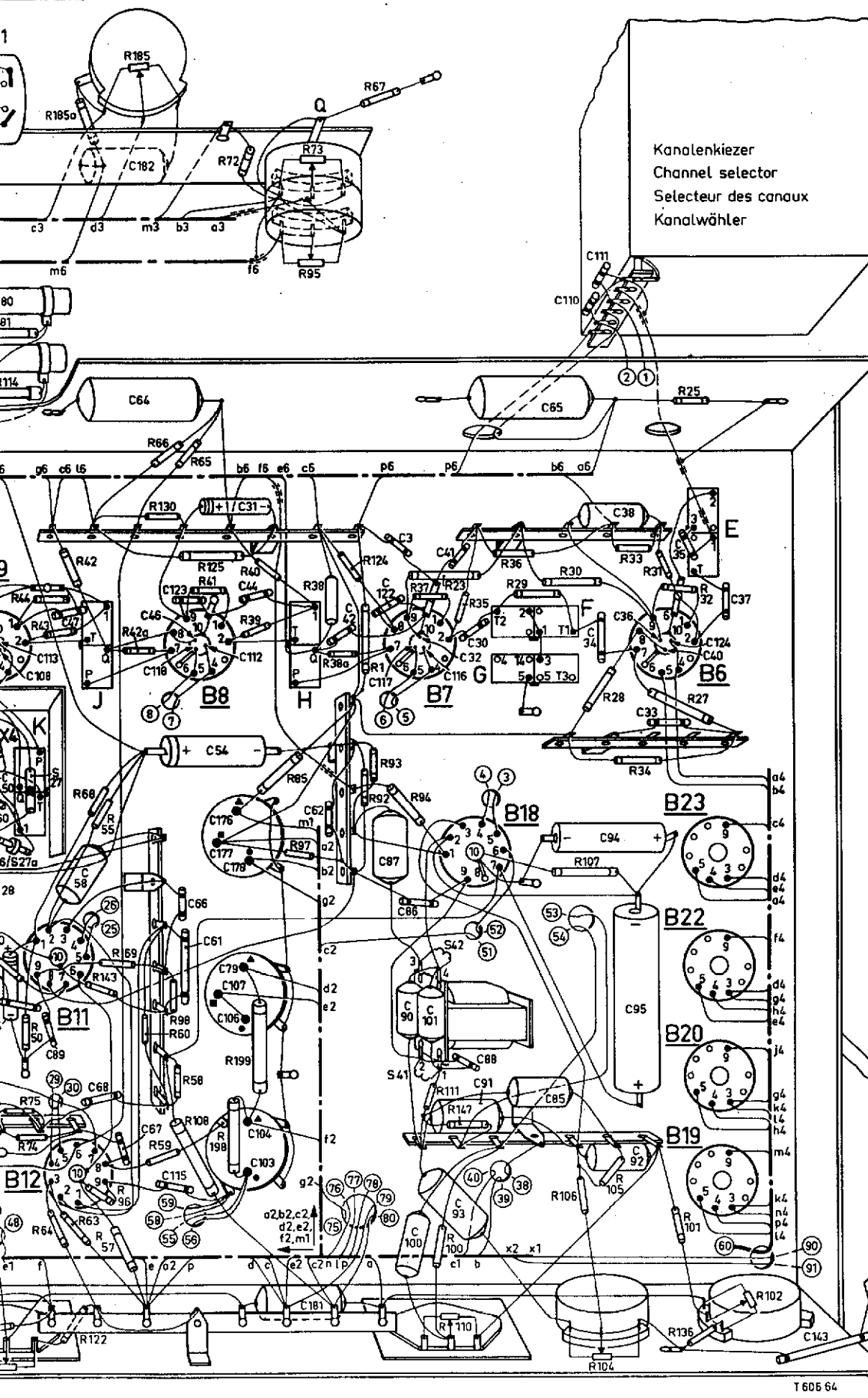
30,31,41,42,	43,45,	44,44a,	34,35,36,37,38,39a,38b,39,40,40b,	40a,
70,69,	71,	62,99,72,73,86,	75,77,78,87,	88,
68,	78,71,	92,79,97,	80,93,	94,
			84,85,95,	82,111,
			81,104,	83,106,105,86,
			87a,107,87,88,101,	110,136,89,108,109,100,147,
			102,	126,121,
			91,	99,
			113,103,	115,120,

T80814/A83

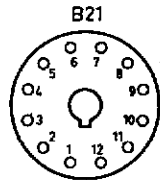
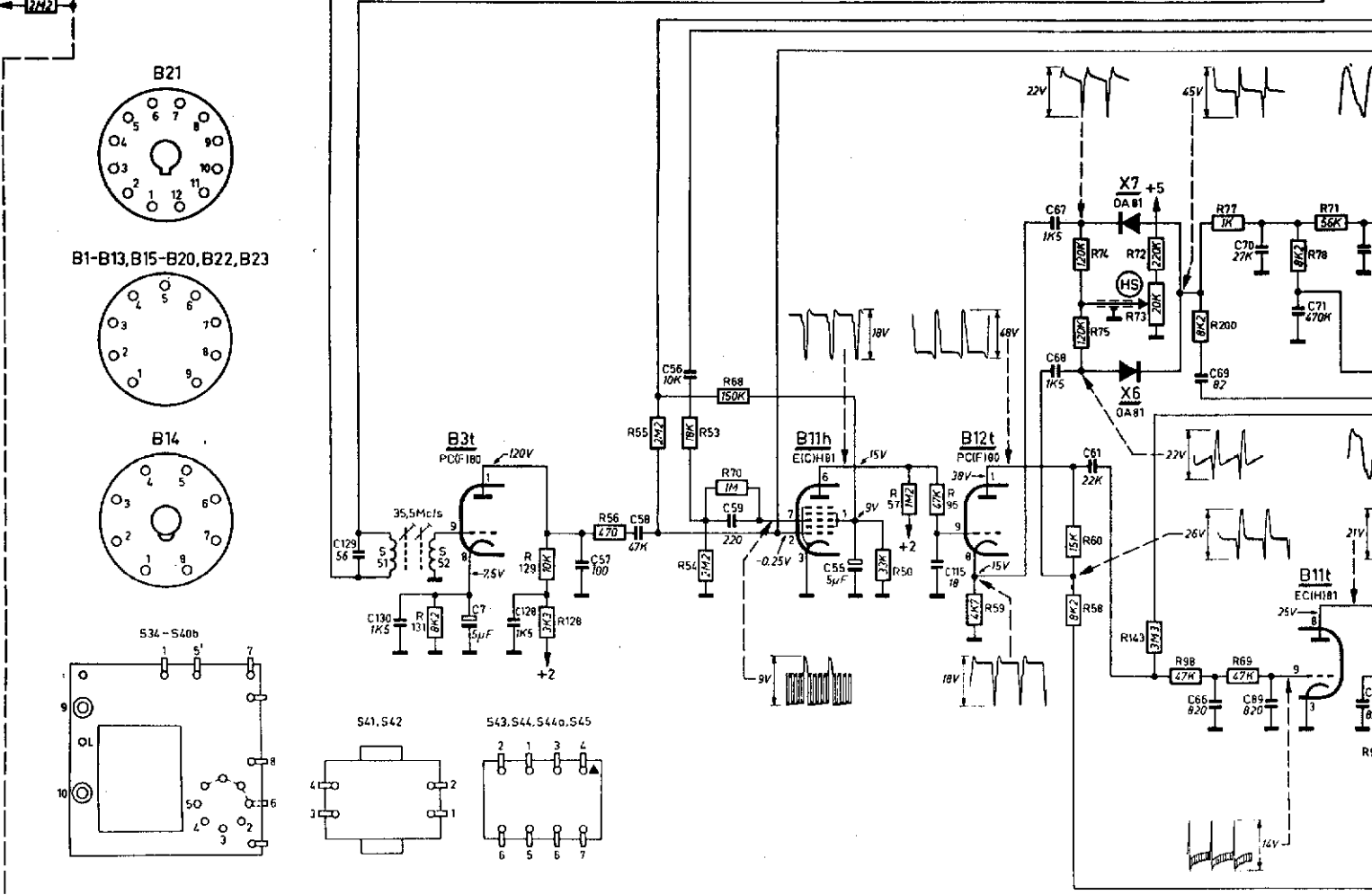
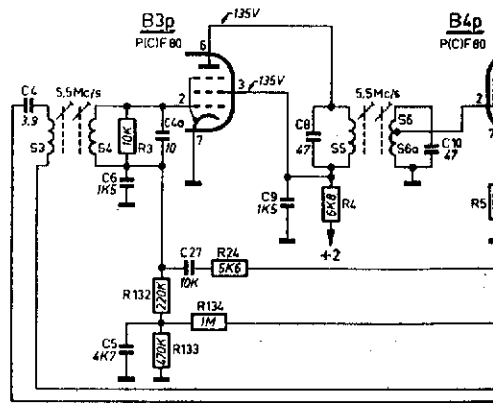
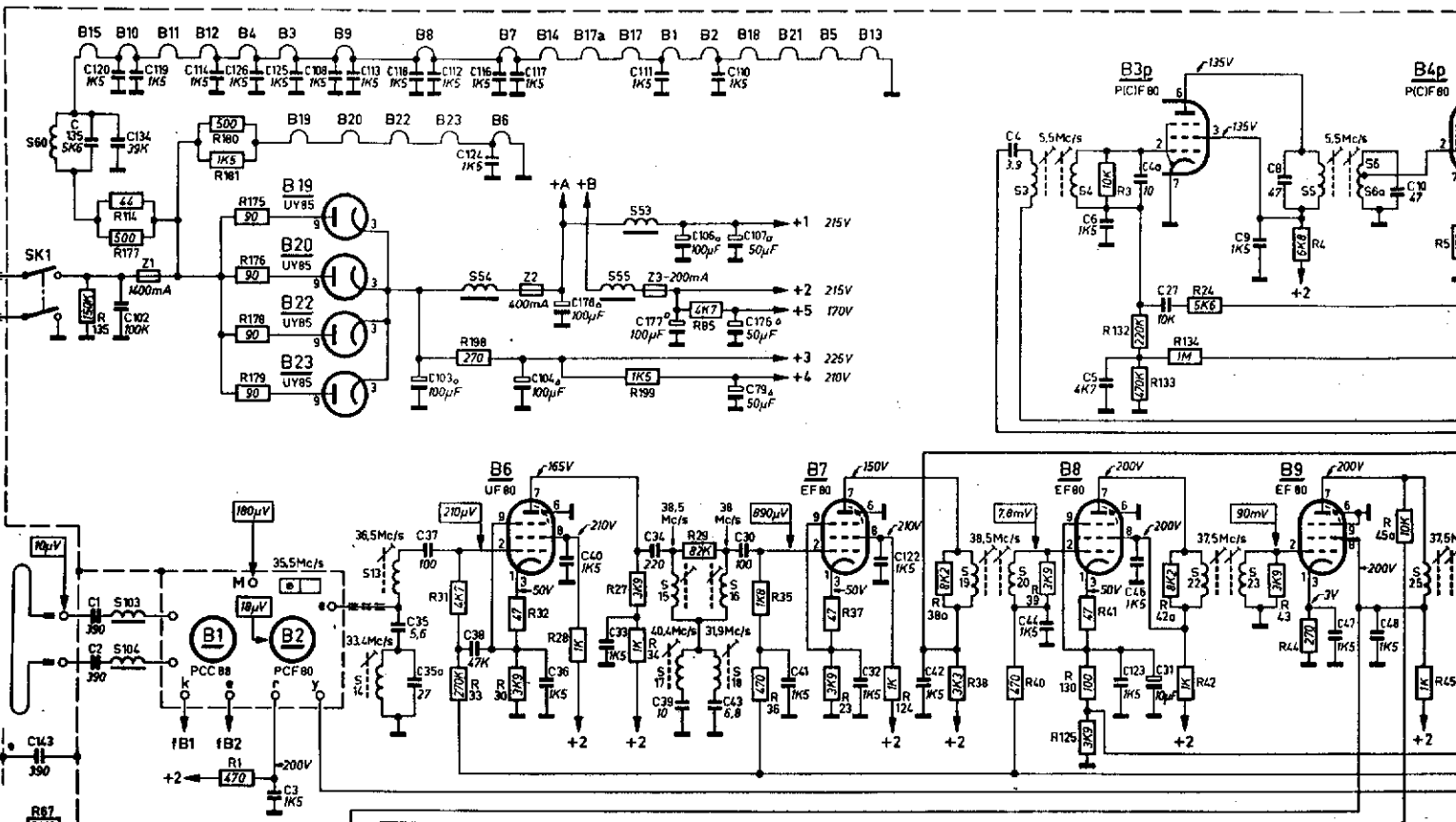
S	54,53,55,	31,	0, 30,	6b,	59, C,	A, 24,	29.B.L,	28,27a,K, 27,	J,				
C	20, 102,	19, 121, 171,179,173,	180,	15,15, 5, 15a,17,14a,14,13,	11, 114,	18, 13a,	99,73,	126,125, 29,7,130,6,57,9,128,	48,	108,113, 47,	182,		
C			170,	75, 97, 78,	77, 98,	74,134, 60,		81,63,142,	76,127,72,340,131,141,	5,3,70,27,84,	71,49,119,120,56,133,52,51,59,55,60,50,	58,89,	68,
R	52, 20,	16, 135,17, 15, 51,	182,184,188,183,187,	201,13, 133,	134,12,		12a, 14,118,9,	5, 116,	21,	18,22,10,24,4,178,13,176,56,45,128,175,179,129,3,132,45a,177,180,181,114,44,43,185a,42,42,			
R			62, 117, 80,	115, 84,	82,	103,99,87a,83,	86,87, 88, 81,	126,	89,79,123,71,78,119,26,137,113,97,76,148,138,47,53,27,54,139,70,46,91,7,75,50,64,68,63,55,122,				



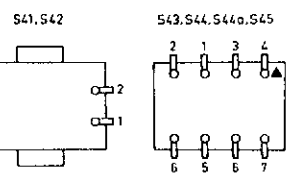
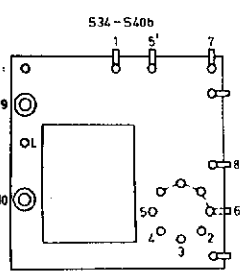
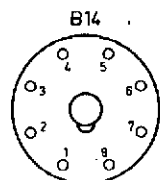
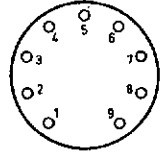
27a, K, 27	J	H	41	42	G	F	E
108, 113, 47	182, 84, 46, 118, 123, 54, 112, 44, 31	42, 117, 122, 3, 100, 41, 116, 32, 30	65, 110, 34, 111, 36, 38, 33, 35, 40, 126, 37				
60, 50, 58, 89	68	67, 61, 66, 176, 177, 178, 79, 106, 107, 104, 103, 181, 62	87, 90, 86, 101, 93, 88, 91	85	92, 94, 95	143	
181, 114, 44, 43, 185a, 42, 42a, 185	66, 130, 65, 41, 125, 72, 39, 40	73, 95, 38, 38a, 124, 1, 67, 37, 23, 35, 36, 29, 28, 30	33, 34, 31	25, 27, 32			
3, 91, 7, 75, 50, 64, 68, 63, 55, 122, 143, 57, 69, 59, 94, 60, 58, 108, 198, 199	85, 97	92, 93, 94, 100, 111, 147, 110	106, 107, 105, 104	136, 101	102		



S	60.	103.104.	14.	13.	54.	55.53.15.17.	16.18.	19.	20.2.	4.	22.	23.	5.	6.6a.	25.									
C	135.	1.2.120.	114.	126.	125.3.	108.	113.114.35.35a.37.103.112.30.124.116.	117.104.36.178.40.	33.172.111.34.39.106.43.30.107.78.107.176.	41.	32.	122.	42.	4.	44.	5.6.	123.64a.31.27.	9.	8.	47.	48.	10.		
R	67.	135.	114.177.	180.81.177.5.178.179.	31.	19.8.31.30.	32.	28.	27.	19.9.24.	29.85.	36.35.	23.37.	124.	38a.	38.	40.39.	130.125.41.3.132.	133.42a.134.26.42.	43.	44.	4.	45a.	45.5.

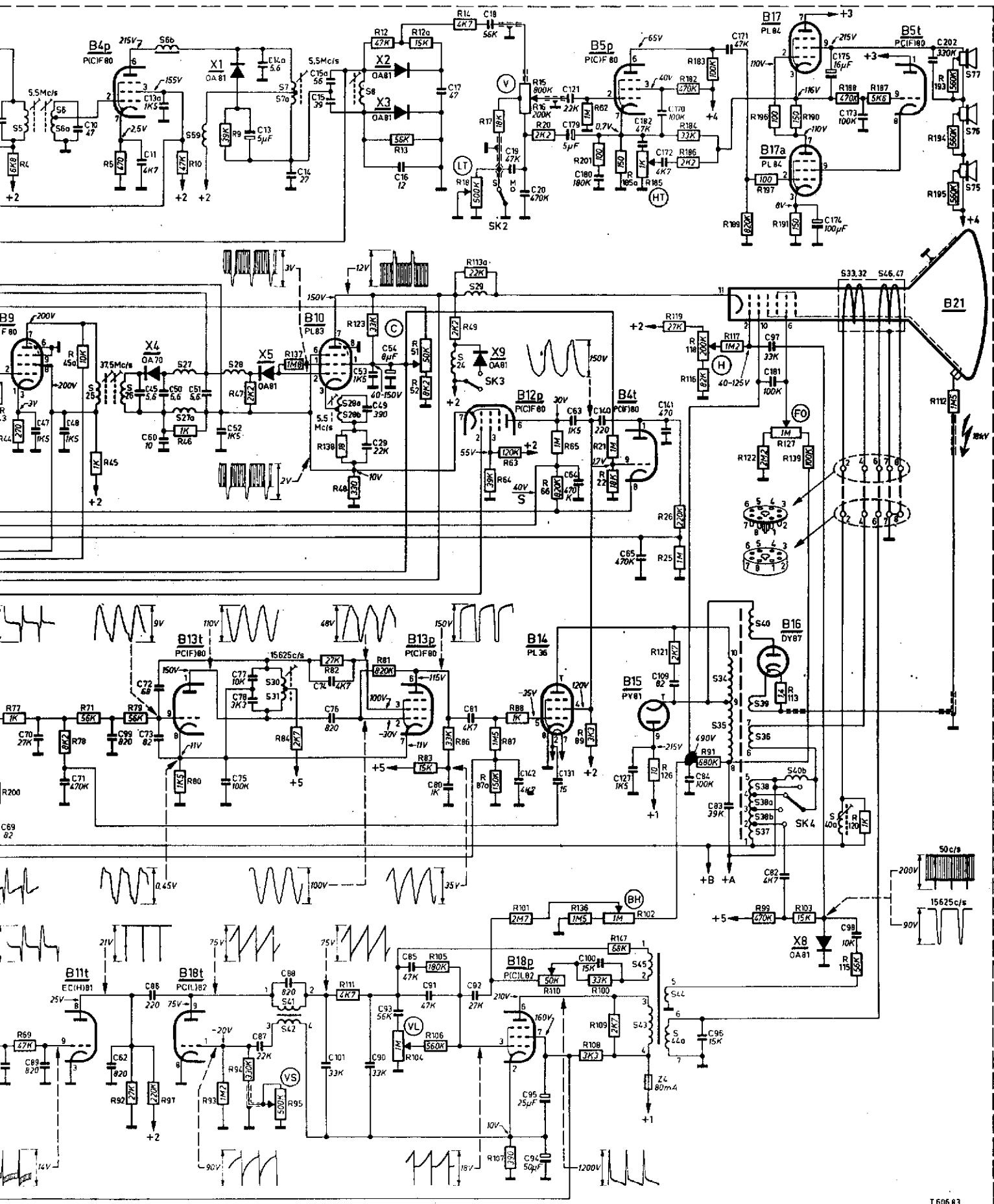


B1-B13, B15-B20, B22, B23



S	51.	52.	7.	128.	57.	58.	56.	59.	55.	115.	67.68.	61.	66.	69.	70.	69.	71.	62.	
C	129.	130.	111.	129.	128.	56.	55.	54.53.	68.70.	50.57.	96.	59.	58.60.7.	75.14.3.	72.73.9E.	200.	77.69.	78.71.	9.

5.	6.6a.	75.	26.	5b.	22.27a.	59.	28.	7.7a.	28a.28b.8.	2c.	29.	33.32.	46.47.	76.77.									
47.	48.	10.	11.45.	13a.	60.50.	51.	52.	13.	14a.	14.15.15a.	53.29.49.54.36.	17.	18.	19.	20.	121.63.64.179.100.140.	65.	172.14.170.	171.	97.101.	176.	175.173.	202.
3.44.	4.	45a.	45.5.	48.70.	9.	47.	137.	138.48.	123.	12.	13.51.52.12a.	14.18.69.113a.17.64.	63.	15.16.20.56.	65.	201.62.21.22.185a.	195.119.25.26.187.184.186.181.182.183.122.127.196.197.191.190.139.	108.	107.	193.194.195.112.			



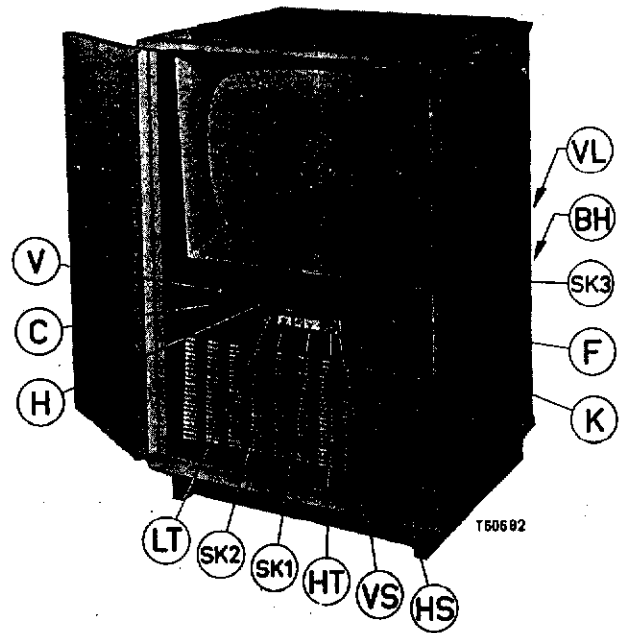
T 606 63

69.	70.	69.	71.	62.	99.	72.73.86.	75.77.78.87.	88.	101.76.	90.91.	85.91.80.	81.92.	142.94.95.	131.	100.	127.	109.	84.95.83.	82.	96.			
03.77.69.	78.	71.	92.	79.	97.	80.	93.	84.	95.	82.111.	81.	104.	83.106.105.86.	87a.	107.87.88.101.	110.136.93.108.109.100.147.	102.	126.121.	91.	99.	112.103.	115.	120.

PHILIPS SERVICE

DOCUMENTATIE voor de televisieontvanger

21 CX 152 A - 04



SPECIFICATIE

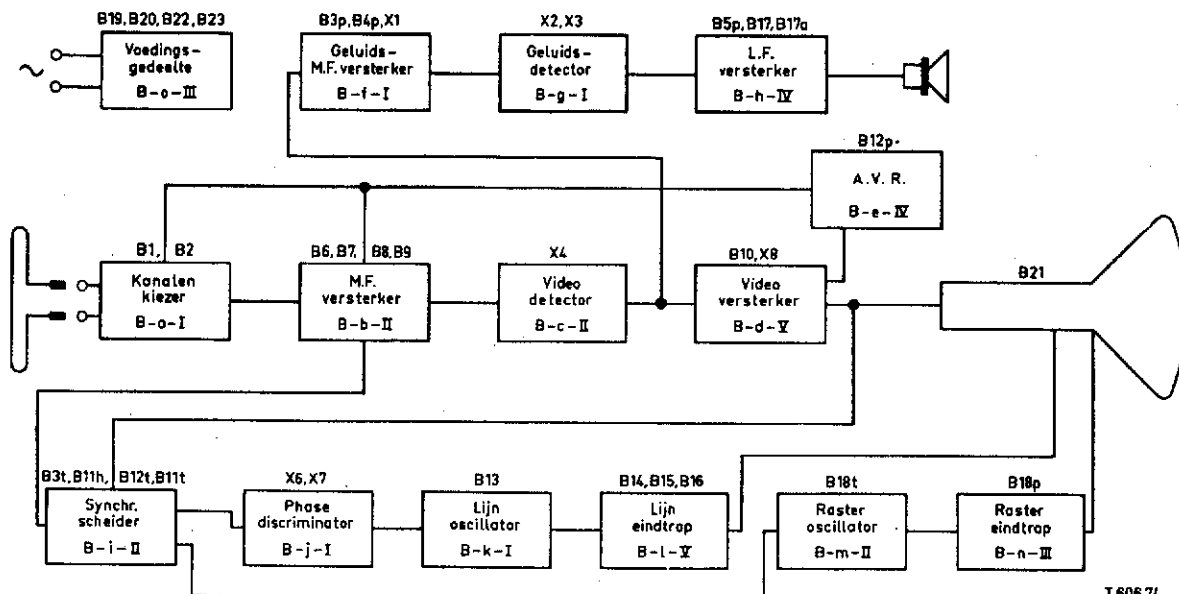
Geschikt voor ontvangst van zenders werkende volgens de C.C.I.R. norm
Kanalenskiezer met cascode ingang.

Kanalen :

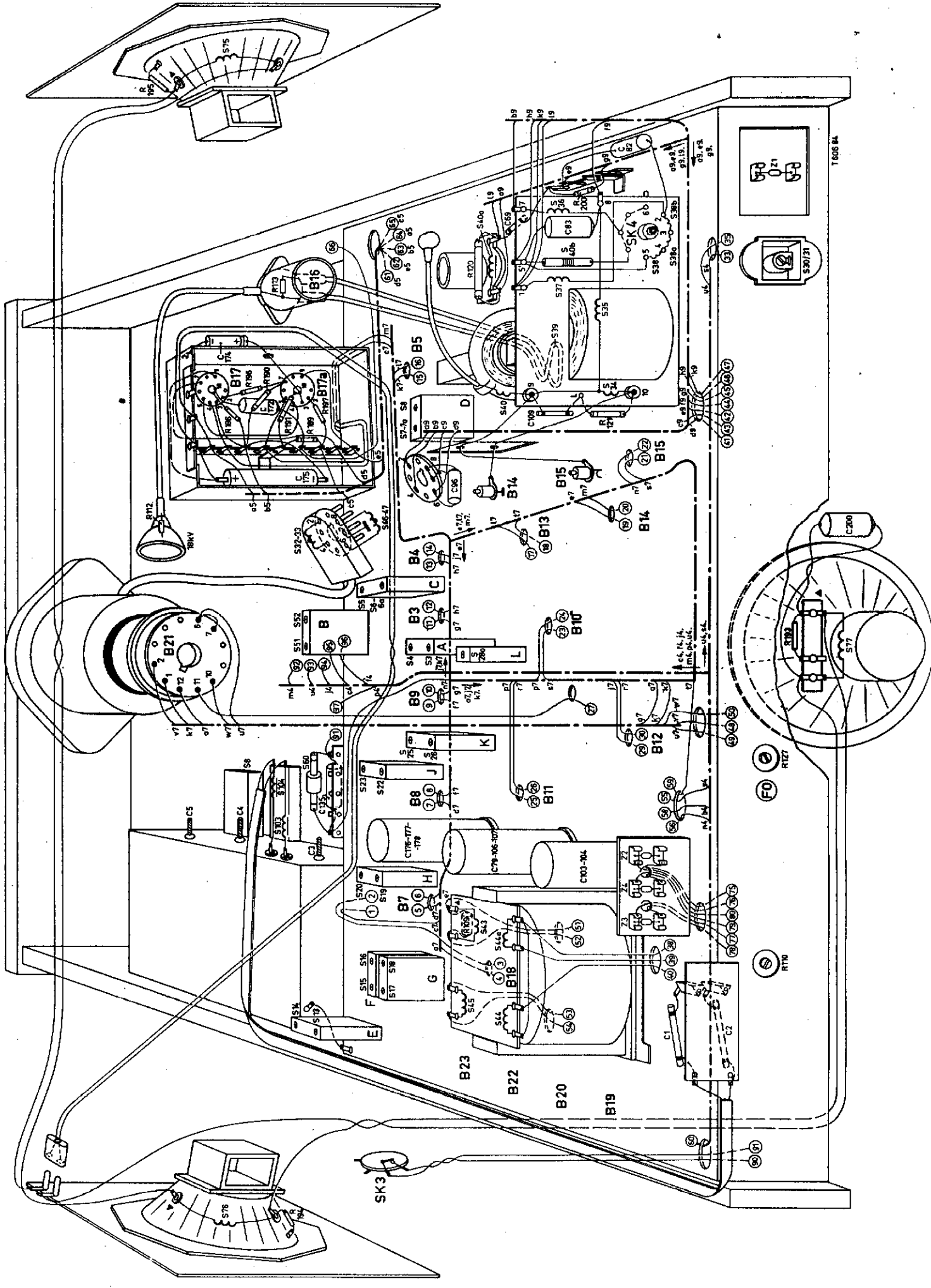
Kanaal E2 : 47 - 54 MHz	Antennenanpassing	300 Ohm
Kanaal E3 : 54 - 61 MHz	Beeld M.F.	38,9 MHz
Kanaal E4 : 61 - 68 MHz	Geluid M.F.	5,5 MHz
Kanaal E5 : 174 - 181 MHz	Netspanning	220 V
Kanaal E6 : 181 - 188 MHz	Verbruik	220 Watt
Kanaal E7 : 188 - 195 MHz	Beeldbuis	AW 53-80
Kanaal E8 : 195 - 202 MHz	Luidspeakers	S75 AD 5800 BM
Kanaal E9 : 202 - 209 MHz		S76 49 242 85
Kanaal E10 : 209 - 216 MHz		S77 9758B
Kanaal E11 : 216 - 223 MHz	Seizoen	1957/1958
Kanaal Reserve	Zekeringen	1400 mA; 400 mA; 200 mA; en 80 mA.
Kanaal Reserve		

V	- Volumeregelaar	VS	- Verticale stabilisatie
C	- Contrastregelaar	HS	- Horizontale stabilisatie
H	- Helderheidsregelaar	K	- Kanalenskiezerschakelaar
LT	- Lage toonregelaar	F	- Pijnsfetting
SK2	- Spraak-musiekschakelaar	SK3	- Reliëfschakelaar
SK1	- Netschakelaar	BH	- Beeldhoogteregelaar
HT	- Hoge tonenregelaar	VL	- Verticale lineariteit

BLOKSCHEMA



S	76	E, 44, 45, F, G,	44, 43,	H,	82	24, J, B, 60, K,	C,	32, 33, 44, 43	0, 40, 34,	75,
C	1, 2,									
R										



1608 84

Geluid M.F.

Sluit de diodevoltmeter (bereik -3V) aan over C16.
Voer een negatieve spanning van ca. 4 Volt toe aan C5.
Ongemoduleerd H.F. signaal van 5,5 MHz aan knooppunt S28/C51.
Trim S8, S7, S6, S5, S4 en S3 op maximale uitslag van de meter.
Voer het signaal toe aan het knooppunt X4/S27.

Demp (1500 Ω + 1500 pF)	Trim	Uitslag van de meter	Meter aangesloten op
S5	S6	Maximum	C16
S6	S5		
S4	S3		
C4/S27	S4		
	S8	Mul	R14/C16

Contrôle van de doorlaatkromme:

Sluit de oscillograaf aan tussen knooppunt R14/C16 en chassis.
H.F. wobbelsignaal van 5,5 MHz (zwaai ca. 400 kHz; 50 Hz) aan S28/S27 toevoeren.

Beeld M.F.

Negatieve spanning van ca. 4 Volt over R66 (-aan R65/R66).
Sluit een filter, bestaande uit 5600 Ω in serie met 1500 pF, aan tussen aB10 en chassis (condensator aan chassis)!
Sluit de diodevoltmeter (bereik 3V) aan over deze condensator.
H.F. signaal (A.M. 400 Hz, 30%) aan het meetpunt "M".

Demp (1000Ω + 1500 pF)	Frequentie van het signaal	Trim	Uitslag van de meter
S25	37 MHz	S26	Maximum
S26		S25	
S22		S23	
S23		S22	
S19	38,5 MHz	S20	Maximum
S20		S19	
	40,4 MHz	S17	Minimum
	31,9 MHz	S18	
S15	38 MHz	S16	Maximum
S16	38,5 MHz	S15	
	40,4 MHz	S17	Minimum
	31,9 MHz	S18	
	33,4 MHz	S14	
Kern S8/S9 uitdraaien	36,5 MHz	S13	Maximum
	33,4 MHz	S14	Minimum
	35,5 MHz	S8/S9	Maximum

Contrôle van de doorlaatkromme:

Batterij van 4 Volt aansluiten over R66 (-aan R65/R66)
Demp S51 met een serieeschakeling van 1000 Ω en 1500 pF.
Sluit de oscillograaf aan over R47.
H.F. Wobbelsignaal 36 MHz (zwaai 10 MHz; 50 Hz) toevoeren aan meetpunt "M".

M.F. spierfilter (S28a-C49)

Maak de verbinding tussen g1B3 en S4 los.
Verbind aB10 via 1500 pF met g1B3.
Sluit de diodevoltmeter (bereik -3V) aan over C5.
Voer een H.F. signaal (50 - 100 mV) 5,5 MHz ongemoduleerd toe aan X4/S27.
Trim S28a op minimum uitslag van de meter.

Storing onderdrukker (S51-S52).

Sluit de diodevoltmeter (bereik 3 V-) aan op C58/R26.
Voer een signaal van 35,5 MHz (A.M. 400 Hz) toe aan meetpunt "M".
Demp S51 met een serieeschakeling van 1000 Ω en 1500 pF.
Trimm S52 op maximum uitslag van de meter.
Verwijder de damping over S51 en breng dit aan over S52
Trim S51 op maximum uitslag van de meter.

Instellingen.

1. Focusering.

Met de potentiometer R127 kan men de scherpte-instelling nog bijregelen.

2. Centering.

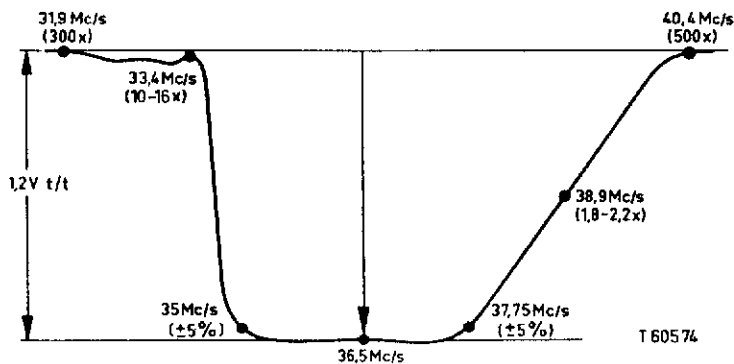
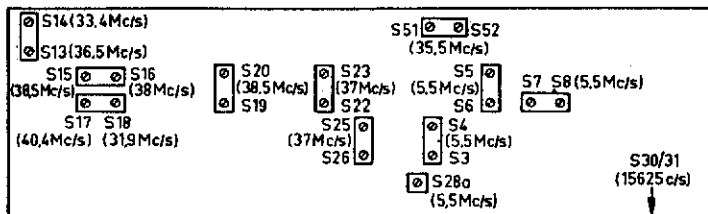
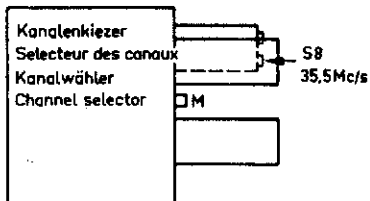
Achter op de deflectie unit ziet men twee ten opzichte van elkaar beweegbare platen. Met de ene plaat kan men het beeld naar links en naar rechts, met de andere naar boven en beneden laten schuiven.

3. Beeldbreedte.

Deze is in stappen instelbaar met behulp van SK3.
Op de lijntransformator ziet men een zwarte knop. Deze knop moet men eerst indrukken en daarna draaien.

4. Verticale lineariteit.

Deze wordt normaal ingesteld met R104. De lineariteit van de bovenste 3 cm van het beeld kan worden bijgesteld met R110, echter moet het beeld eerst normaal met R104 zijn ingesteld.



S3	A3 127 46.0	A3 802 72.0	R89	3.3	kn	48 767 05/3K3	Masker (17TX144A)	A3 373 66.0
S4	A3 127 46.0	A3 166 90.0	R109	2.7	kn	VD9011	Glasplaat (17TX144A)	A3 734 42.0
S4a			R110	50	kn	B8 315 OOP/50K	Masker (21TX144A)	A3 316 34.0
S5			R114	44	Ω	49 379 53	Glasplaat (21TX144A)	A3 734 03.0
S6	A3 128 18.0	A3 166 95.0	R127	1	MΩ	B8 315 OOP/1M	Ionenvalmagneet	A3 365 05.0
S6a			R175	90	Ω	B1 633 98.0	Kap op achterwand	P5 280 48/31
S8			R176	90	Ω		Antenneplaat	A3 755 04
S10			R177	500	Ω		Antennenkabel	R 210 KN/04A
S6b	A3 802 15.0	A3 127 47.0	R178	90	Ω		Antennesteker	A3 826 36
S7	A3 127 22.0	A3 166 41.0	R179	90	Ω	B1 633 98.0	Kanalenkieser	A3 790 28
S7a			R180	500	Ω		Kleine Knop (verticale stabiliteit)	A3 752 93.0
S8			R198	270	Ω	E 001 AK/A270E	Grote Knop (horizontale stabiliteit)	A3 769 01.0
S13	A3 127 50.0	A3 112 26.0	R199	1500	Ω	E 001 AK/A1K5	Knop voor kanalenkieser	A3 752 81.0
S14							Binnenknop voor kanalenkieser	A3 676 82.0
S15	A3 127 49.0	A3 116 49.0					Veer voor kanalenkieser	A3 650 51.0
S16							Knop voor fijnafstemming kanalenkieser	A3 752 84.0
S17			B1			PCF88	Knop voor contrastregelaar	A3 752 82.0
S18	A3 127 48.0	10000 pF	B2			PCF80	Knop voor volumeregelaar	A3 752 83.0
S19			B3			PCF80	Knop (helderheidsregelaar)	A3 769 76.0
S20	A3 127 51.0	100 μF	B4			PCF80	Knop (achterzijde)	P4 485 35/C2
S22	A3 127 51.0	50 μF	B5			UF80	Buishouder H.S. diode B16	P5 17C 02/36
S23			B6			UF80	Metschakelaar	A3 183 31.0
S24	A3 110 39.0	1500 pF	B7			EF80	Toonschakelaar	A3 183 30.0
S25			B8			EF80	Druktoets	P5 420 14/C4
S26	A3 127 52.0	1500 pF	B9			EF80	Toets met sleutelgat	P5 420 13/C4
S27	A3 119 99.0	1500 pF	B10			PL83	Knoppen voor L.T. en H.T.	A3 769 77.0
S27a	A3 119 06.0	1500 pF	B11			PL83	Rubberingen voor bovenstaande knoppen	A3 567 11.0
S28	A1 000 81	1500 pF	B12			PL83	Reliefschakelaar	28 650 25.0
S28a	A3 128 64	1500 pF	B13			PCF80	Kap + knop voor reliefschakelaar	28 856 45.0 MC
S28b			B14			PCF80	Kap + knop voor reliefschakelaar	28 856 45.0 VA
S29	A1 000 81	1500 pF	B15			PL36		
S30	A3 119 05	1500 pF	B16			PL36		
S31			B17			PL84		
S32			B17a			PL84		
S33	A3 767 77	50 μF	B18			PL82		
S34	A3 767 77	100 μF	B19			UY85		
S36			B20			UY85		
S47			B22			UY85		
S34-S40b			B23			UY85		
C83								
C109	A3 767 94.0	6,8 kΩ						
R112								
R113								
R121								

Van alle condensatoren en weerstanden is de waarde in het principschema aangegeven. In de stuklijst zijn alleen de niet-gestandaardiseerde onderdelen vermeld. Voor de niet-vermelde onderdelen, zie de Service onderdelen catalogus.

Masker (17TX144A)
Glasplaat (17TX144A)
Masker (21TX144A)
Glasplaat (21TX144A)
Ionenvalmagneet
Kap op achterwand
Antenneplaat
Antennenkabel
Antennesteker
Kanalenkieser
Kleine Knop (verticale stabiliteit)
Grote Knop (horizontale stabiliteit)
Knop voor kanalenkieser
Binnenknop voor kanalenkieser
Veer voor kanalenkieser
Knop voor fijnafstemming kanalenkieser
Knop voor contrastregelaar
Knop voor volumeregelaar
Knop (helderheidsregelaar)
Knop (achterzijde)
Buishouder H.S. diode B16
Metschakelaar
Toonschakelaar
Druktoets
Toets met sleutelgat
Knoppen voor L.T. en H.T.
Rubberingen voor bovenstaande knoppen
Reliefschakelaar
Kap + knop voor reliefschakelaar
17TX144A-04 en 21TX144A-04
17TX144A-05 en 21TX144A-05

Belangrijke!

Alvorens, reparaties uit te voeren, controleer men of het chassis spannings vrij is ten opzichte van aarde.
Het dragen van een veiligheidsbril bij uitwisselen van de beeldbuis wordt dringend aanbevolen!
De spanningen welke in het principe schema staan aangegeven, zijn gemiddelde waarden en zijn gemeten onder de volgende condities:
Apparaat normaal instellen, daarna helderheidsregelaar op minimum, en de contrastregelaar op maximum zetten. Geen signaal op de antenne.
De oscilogrammen zijn genomen onder de volgende condities: Signaal van een beeld generator op de antenne-klemmen en apparaat normaal instellen. Stel de contrast regelaar zodanig in, dat er op het rooster van de video-buis een signaal staat met een spanning van 3 Volt top-top.
Wees voorzichtig bij het meten in de lijn uitgangschakeling, dit in verband met de zeer hoge spanning (18 K.V.).
Let wel! dat B6 een UF80 is en B7 een EF80 en dat men ze dus niet onderling mag verwisselen.